

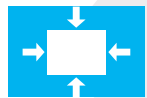
DICHTHEITSPRÜFGERÄT

LS-1866

Das kompakte und kostengünstige
Dichtheitsprüfgerät von COSMO.
Einfache Bedienung mittels Fernsteuerung.



FEATURES



Kompakte Bauweise ermöglicht Einsatz für
unterschiedliche Anwendungen

FUNKTIONEN

- Obere und untere Grenzwerteinstellungen möglich
- Selbstdiagnose
- Reinigung des Luftkreislaufs
- Test der Drucküberwachung
- Rauschreduzierung
- Passwortschutz
- Schnellmontagehalterungen
- Schutz des Differenzdruck sensors während des Entlüftens

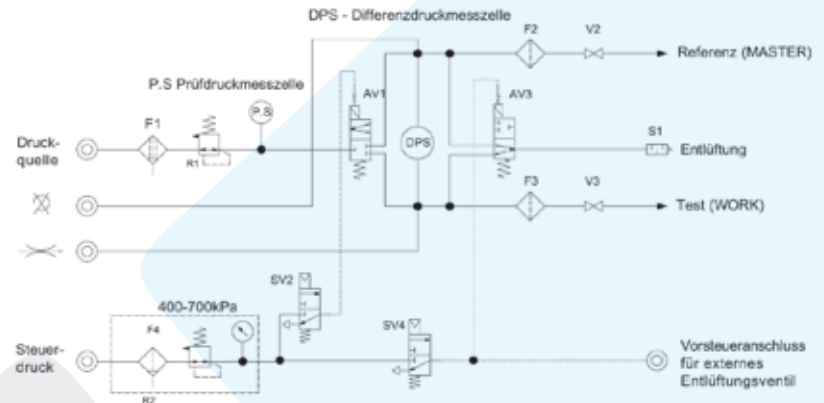
ANZEIGE

- 7-Segment-Anzeige

SCHNITTSTELLEN

- Serielle Schnittstelle RS-232 für die Ergebnisübertragung und Fernsteuerung des Gerätes
- Digitale I/O NPN und PNP

PNEUMATISCHE SCHALTUNG (INTELLIGENT 1)



SPEZIFIKATION

Differenzdrucksensor	Auflösung	0,1 Pa
	Anzeigebereich	±999 Pa
	Prüfdruck	50 bar (5 MPa)
	Messgenauigkeit	±2,5 % Volllese, ±1 Pa für Bereich oberhalb 50 Pa, ±2 Pa für 0 bis 50 Pa
Einheiten	Druck: kPa, MPa; Leck: Pa, ml/min; K(Ve): ml/L	
Leckanzeige	3 Ziffern	
Messprogramme	0,6~±999; 0~999,8 s	
Stromquelle	AC100~240 V ±10 %, 50/60 Hz, Stromverbrauch 70 VA	
Druckquelle	Saubere Luft, Eingangsdruck höher als der Prüfdruck	
Steuerung Druckquelle	Saubere Luft von 400 bis 700 kPa	
Innendurchmesser des Schlauchanschlusses	Rc1/4 (Druckluftquelle, Work- und Master-Anschluss)	
Kommunikationsfunktionen	Serieller Anschluss RS-232C (Druckmodus ist verfügbar)	
Umgebungstemperatur, Feuchte	5 bis 45 °C, max. 80 % relative Luftfeuchtigkeit (keine Kondensation)	
Gewicht	Ca. 6,3 kg (H-Type ca. 8 kg)	
Standard-Ausstattung	Regler, Ölnebelabscheider, Filterregler für Pilotregler, Abnahmeprüfprotokoll, Bedienungsanleitung	

MODELLKONFIGURATIONEN

SETZEN SIE IHREN LS-1866 AUS ①, ②, ③ UND ④ INDIVIDUELL ZUSAMMEN.

Pneumatische Schaltung	① A1:	Intelligent 1 Pneumatische Schaltung
	AS01:	Pneumatische Schaltung spezialisiert auf Minutenvolumenarbeit
Prüfdruck	L	Niederdruck, max. 95 kPa (10 bis 95 kPa), mit Regler
	M	Mitteldruck, max. 800 kPa (50 bis 800 kPa), mit Regler
	V	Vakuum, max. -100 kPa (-5 bis 100 kPa), mit Regler (begrenzt, abhängig vom barometrischen Druck)
	H10	Hochdruck, max. 990 kPa (100 bis 990 kPa), mit Regler
	H15	Hochdruck, max. 1,5 MPa (0,5 bis 1,5 MPa), mit Regler
Optionen	③ D4	Optionen D4 Breiter Umfang: Differenzdruck-Sensor 10 kPa
Netzkabel	④ VA	125 VAC/7 A, Länge: 3 m
	VE	250 VAC/10 A, Länge: 2 m (CE-konform)

VERMASSUNG

